



**JRK KOMPOSTOVACIE SILO**  
**JRK KOMPOSTOVACÍ SILO**  
**JRK KOMPOSZTÁLÓ SILO**

650, 900

**Slovenská republika:**

www.zemito.sk  
+421 (0) 2 381 219 22  
info@zemito.sk

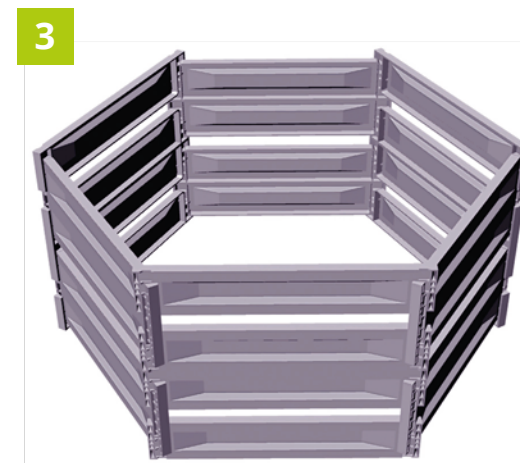
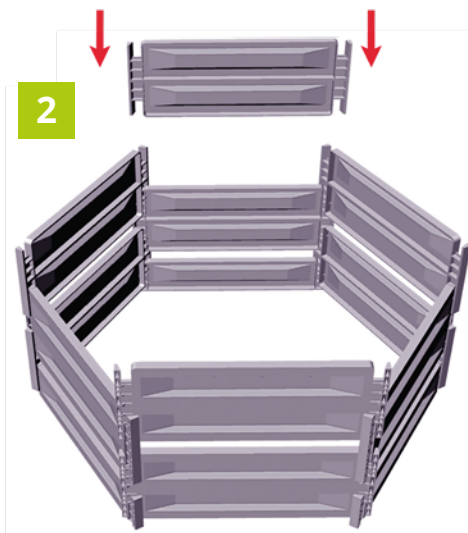
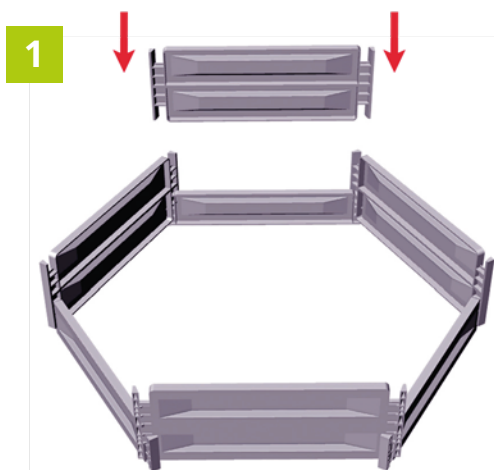
**Česká republika:**

www.zemito.cz  
+420 777 103 803  
info@zemito.cz

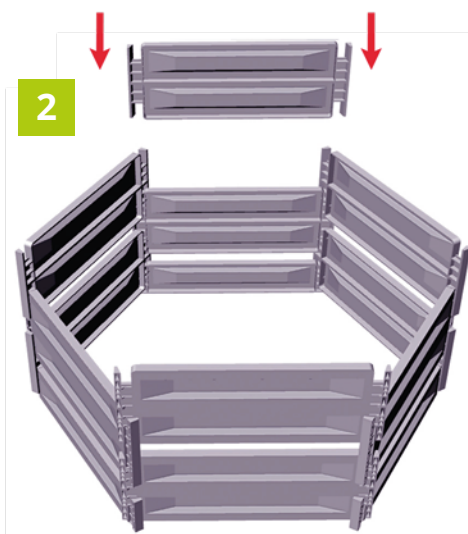
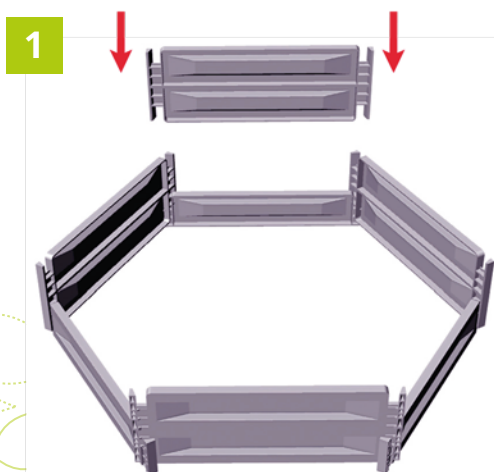
**Magyarország:**

www.kevesebbhulladek.shop  
+36 209 459 666  
info@kevesebbhulladek.shop

**650**



**900**



**SK Kompostovanie** je prírodný, človekom riadený proces, pri ktorom dochádza k rozkladu biologických odpadov za prístupu vzduchu. Pôsobením mikroorganizmov a pôdných organizmov tak vzniká organické hnojivo – kompost. **Kompostér** – ideálny pomocník pri kompostovaní. Zefektívňuje kompostovanie a ušetrí tým ½ času. Umožňuje zužitkovať 30%-70% domového odpadu a tým znižuje náklady na odvoz odpadov a pomáha pri riešení problematiky odpadového hospodárstva.

**Vhodné suroviny na kompostovanie:**

- ✓ Zvyšky zo spracovania ovocia a zeleniny
- ✓ Tráva, lístie, seno, slama, burina
- ✓ Hnoj, trus, kaly
- ✓ Piliny, hobliny, drewná štiepka
- ✓ Káva, čaj, podrvené škrupiny vajec

**Nevhodné suroviny na kompostovanie:**

- ✓ Veľké množstvá verejnej stravy
- ✓ Zvyšky z mäsa a výrobky z neho
- ✓ Ryby a výrobky z nich
- ✓ Mlieko a mliečne suroviny
- ✓ Nerozložiteľný materiál (napr. sklo, plasty, kovy, textil)
- ✓ Farebne potlačený papier

**4 základné pravidlá kompostovania:**

1. Zabezpečme správnu veľkosť materiálu
2. Zabezpečme správnu vlhkosť
3. Zabezpečme dostatočný prístup vzduchu
4. Kompostujme a miešajme všetky materiály

**POZOR: Do kompostéru nepatrí horúci popol a ľahko horľavé materiály.**

**CZ Kompostování** je přírodní, člověkem řízený proces, při kterém dochází k rozkladu biologických odpadů za přístupu vzduchu. Působením mikroorganizmů a půdních organizmů tak vzniká organické hnojivo – kompost. **Kompostér** – ideální pomocník při kompostování. Zefektívňuje kompostování a ušetří tím ½ času. Umožňuje zužitkovat 30 %-70 % domácího odpadu, a tím snižuje náklady za odvoz odpadů a pomáhá při řešení problematiky odpadového hospodářství.

**Vhodné suroviny pro kompostování:**

- ✓ Zbytky ze zpracovaného ovoce a zeleniny
- ✓ Tráva, listí, seno, sláma, plevele
- ✓ Hnůj, trus, kaly
- ✓ Piliny, hobliny, dřevní štěpka
- ✓ Káva, čaj, podrčené skořápky vajec

**Nevhodné suroviny pro kompostování:**

- ✓ Velké množství vařených potravin
- ✓ Zbytky masa a masné výrobky
- ✓ Ryby a rybí výrobky
- ✓ Mléko a mléčné suroviny
- ✓ Nerozložitelný materiál (napr. sklo, plasty, kovy, textil)
- ✓ Barevně potištěný papír

**Čtyři základní pravidla kompostování:**

1. Zabezpečme správnou velikost materiálu
2. Zabezpečme správnou vlhkosť
3. Zabezpečme dostatečný přístup vzduchu
4. Kompostujme a míchejme všechny materiály

**POZOR: Do kompostéru nepatrí horký popol a hořlavé materiály.**

**HU A komposztálás** egy emberileg vezérelt folyamat, amely magába foglalja a biológiai hulladékok levegő segítségével történő lebomlását. A mikroorganizmusok és a talajban élő organizmusok tevékenysége a szerves trágya, vagyis a komposzt kialakulásához vezetnek. **Komposztáló** – tökéletes segítség a komposztáláshoz, mely a komposztálás idejét akár felére is csökkentheti. Lehetővé teszi, hogy a háztartási hulladék 30-70%-át felhasználja, ezzel csökkentve a hulladék ártalmatlanításával kapcsolatos költségeket, és segítve a hulladékgazdálkodás problémáinak megoldását.

**Komposztálásra alkalmas anyagok:**

- ✓ Zöldség- és gyümölcsfélék
- ✓ Fű, levél, széna, szalma, gyomok
- ✓ Trágya, iszap
- ✓ Fűrészpor, forgács, faapríték
- ✓ Kávézacc, tea, tojáshéj

**Komposztálásra alkalmatlan anyagok:**

- ✓ Nagy mennyiségű ételmaradék
- ✓ Hús és húszármazék maradáka
- ✓ Hal és halból készült termékek
- ✓ Tej és tejtermékek
- ✓ Nem lebomló anyagok (pl: üveg, műanyag, fém, textil)
- ✓ Színes újságpapír

**A komposztálás négy alapvető szabálya:**

1. Biztosítsuk az anyag megfelelő méretét
2. Megfelelő páratartalom
3. Megfelelő levegőztetés
4. Az anyagok megfelelő aránya, keverése

**FIGYELEM: Forró hamut és egyéb gyúlékony hulladékot ne helyezzen a komposztálóba!**

**GB Composting** is a natural, human-driven process, which enables the Access of the air for the decomposition of the biological waste. Thanks to the action of microorganisms and soil organisms we get organic fertilizer – called compost.

**Composter** - a perfect assistant for composting. Composters can save half of your time. Allows you to utilize 30% -70% of your household waste and thereby reduces the cost of waste disposal and helps in solving the problem of waste management.

**Suitable materials for composting:**

- ✓ residues from fruit and vegetables
- ✓ Grass, leaves, hay, straw, weeds
- ✓ manure, sludge
- ✓ sawdust, shavings, wood chips
- ✓ Coffee, tea, crushed egg shells
- ✓

**Unsuitable materials for composting:**

- ✓ Large quantities of food leftover
- ✓ meat
- ✓ Fish and fish products
- ✓ Milk and dairy products
- ✓ Undegradable material (eg, glass, plastics, metals, textiles)
- ✓ Colour printed paper

**Four basic rules of composting:**

1. Provide the proper size of mixed materials
2. Proper humidity
3. Sufficient air-intake
4. Proper ratio and mixing of the materials

**WARNING: Do not add hot ash and easily flammable materials in the composter.**

**ES El compostaje** es un proceso natural, administrado por hombre. Durante este proceso se realiza la descomposición de residuos biológicos. Gracias a acceso al aire y los microorganismos y organismos auténtico se produce fertilizante orgánico – Compost

**Compostador** - un ayudante perfecto para el compost. Aumenta la efectividad del el compost y le ahorrará la mitad de tiempo. Le permite utilizar un 30% -70% de los residuos domésticos y por lo tanto reduce el coste de la eliminación de residuos y ayuda a resolver el problema de la gestión de residuos.

**Materiales adecuados para el compostaje:**

- ✓ residuos de frutas y verduras
- ✓ hierba, hojas, heno, paja, hierbas
- ✓ estiércol, excrementos, lodo
- ✓ serrín, virutas, astillas de madera
- ✓ café, té, cáscaras de huevo trituradas

**Materiales inadecuados para el compostaje:**

- ✓ Las grandes cantidades de alimentos cocinados
- ✓ residuos de carne y productos de carne
- ✓ Pescado y sus productos
- ✓ Leche y productos de leche
- ✓ material no degradable (por ejemplo, vidrio, plásticos, metales)
- ✓ papel impreso

**4 conceptos básicos de compostaje:**

1. Asegurarse que el material tiene tamaño adecuado
2. Asegurar la humedad adecuada
3. Asegurar la entrada de suficiente aire
4. Cuando composteamos hay que mezclar todo material

**PRECAUCIÓN: No poner al compostaje ceniza caliente y los materiales inflamables.**